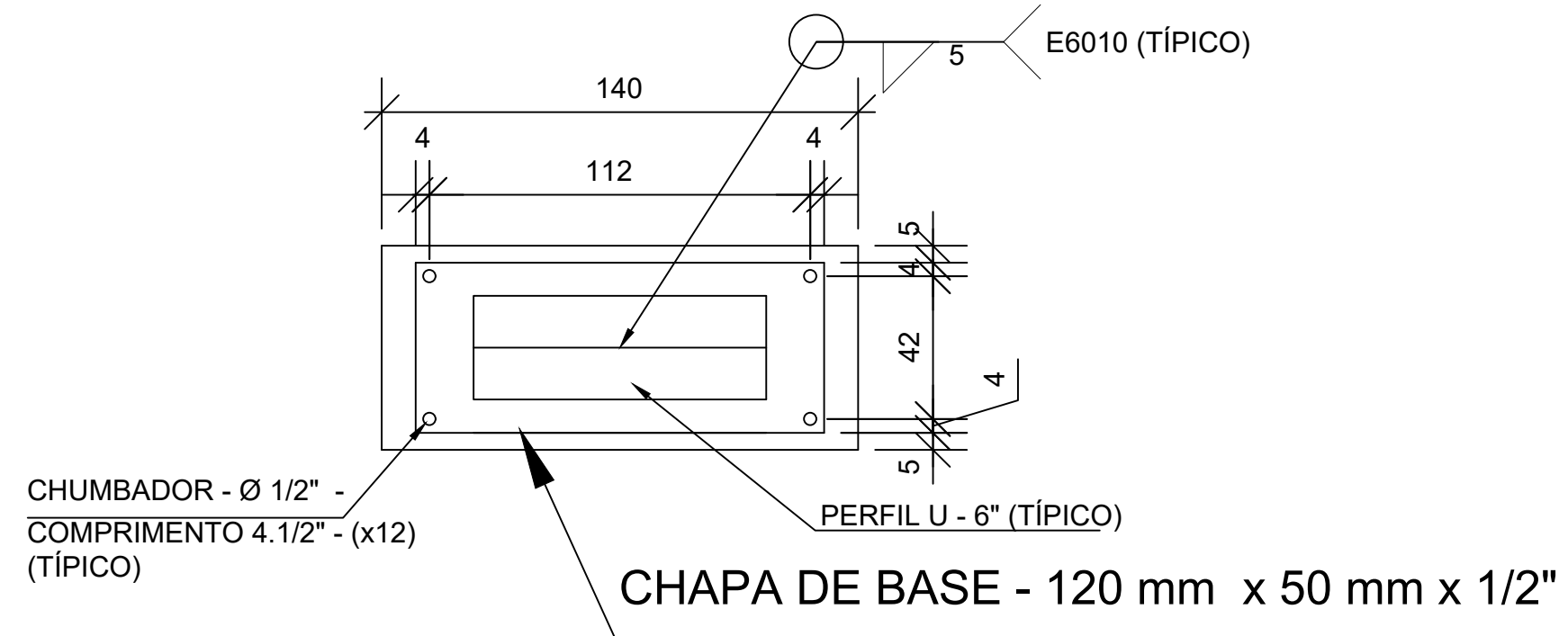
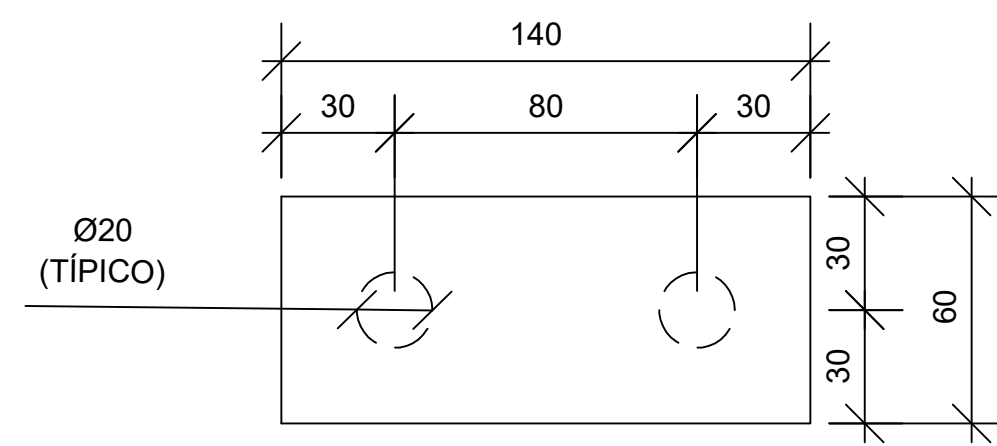


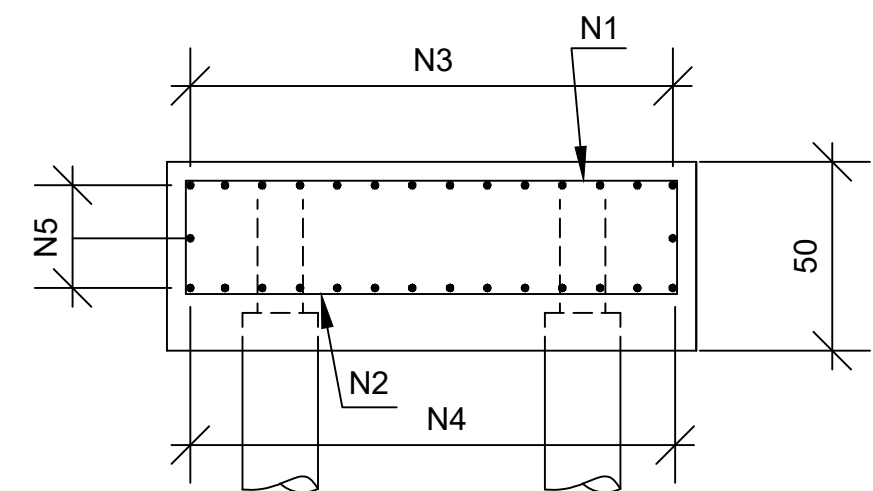
ARMADURA DOS BLOCOS DE COROAMENTO (x3)  
ESC.: 1:25



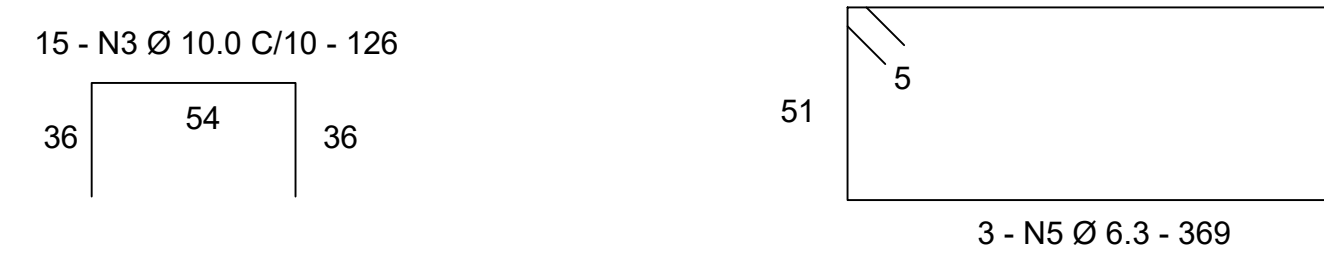
COMPRIMENTOS DE EMENDAS POR TRASPASSE A SER UTILIZADOS NAS ESTACAS E PILARES

| Fck=25 MPa |        |
|------------|--------|
| Ø (mm)     | L (cm) |
| 10         | 40     |
| 12.5       | 50     |
| 16         | 65     |
| 20         | 80     |
| 25         | 95     |

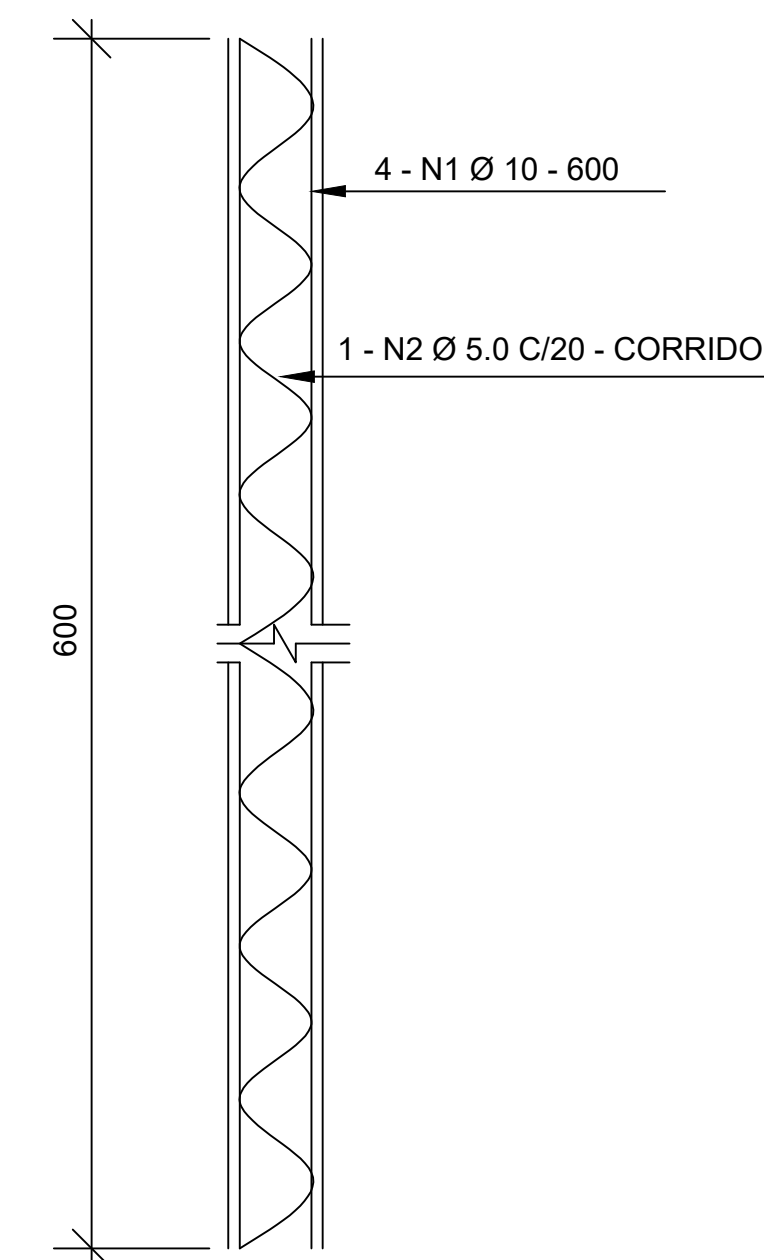
PLANTA DAS ESTACAS



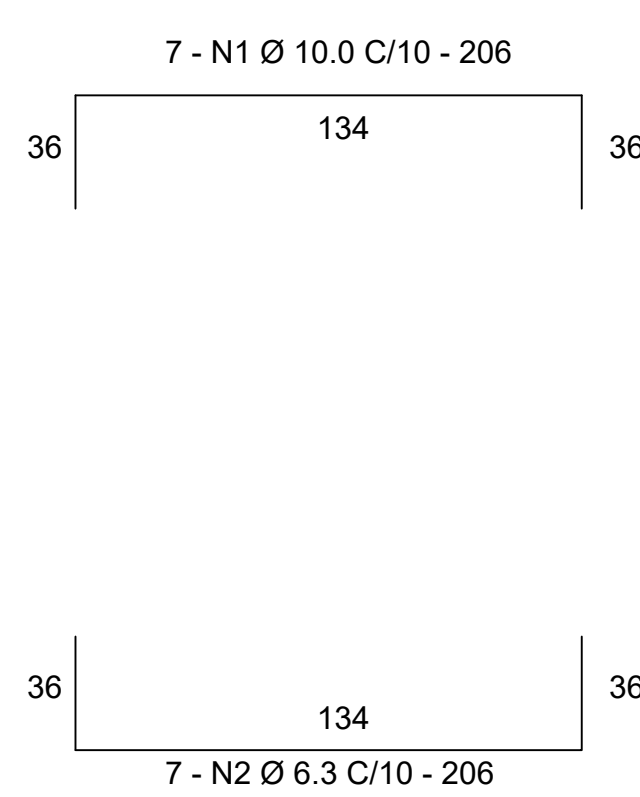
PLANTA DOS CHUMBADORES E CHAPA



ARMADURA DA ESTACA DE Ø20 cm  
PROFUNDIDADE DE 6m (x6)  
ESC.: 1:25



ELEVAÇÃO



| AÇO   | BITOLA - φ |      | PESO | ÁREA DE AÇO |
|-------|------------|------|------|-------------|
|       | POLEGADA   | mm   |      |             |
| CA-60 | -          | 4.2  | 0.11 | 0.139       |
| CA-60 | 3/16"      | 5.0  | 0.15 | 0.200       |
| CA-50 | 1/4"       | 6.3  | 0.25 | 0.315       |
| CA-50 | 5/16"      | 8.0  | 0.39 | 0.5         |
| CA-50 | 3/8"       | 10.0 | 0.62 | 0.8         |
| CA-50 | 1/2"       | 12.5 | 0.96 | 1.25        |
| CA-50 | 5/8"       | 16.0 | 1.58 | 2.0         |
| CA-50 | 3/4"       | 20.0 | 2.47 | 3.15        |
| CA-50 | 1"         | 25.0 | 3.85 | 4.91        |

DOCUMENTOS DE REFERÊNCIA

PASSARELA - ARQUITETÔNICO  
CAU: A39954-0 MARCELO AUGUSTO ROZAN DOS SANTOS  
RELATÓRIO DE SONDAGEM: PRAÇA DE ALIMENTAÇÃO - FESURV  
UNIVERSIDADE DE RIO VERDE

NOTAS GERAIS

- DIMENSÕES EM CENTÍMETRO, EXCETO ONDE INDICADO.
- PÓRTICOS E COBERTURA EM AÇO-CARBONO.
- MATERIAL PARA SOLDAS ELETRODO AWS E-6010.
- SOLDAR TODO PÓRTICO-1 NA CHAPA E NELE MESMO EM TODA VOLTA. TODA VOLTA EM FILETE.
- AS SOLDAS FORAM INDICADAS COM DIMENSÕES DE PERNA DE 5 mm EM TODA VOLTA EM FILETE.
- DEVERÁ SER EXECUTADO INSPEÇÃO VISUAL PELO INSPECTOR DE SOLDA QUALIFICADO EM TODAS AS SOLDAS DA ESTRUTURA.
- DEVERÁ SER EXECUTADO ENSAIO DE LÍQUIDO PENETRANTE NOS LOCAIS DAS SOLDAS PARA IDENTIFICAÇÃO DE TRINÇAS E POROSIDADE.
- UTILIZAR PARA EXECUÇÃO Fck = 25 Mpa.
- COBRIMENTO DA FUNDAÇÃO = 3.0 cm
- A EXECUÇÃO DA ESTRUTURA DEVE OBEDECER AS RECOMENDAÇÕES DA NBR-6118.
- AS COTAS E NÍVEIS DEVEREM SER CONFERIDOS PELAS PLANTAS DE ARQUITETURA.
- ANTES DA EXECUÇÃO DA ESTRUTURA, AS FORMAS E A LOCAÇÃO DEVEREM SER VALIDADAS PELO ARQUITETO E PELO ENGENHEIRO CONSTRUTOR.
- APOIAR O FUNDO DO BLOCO EM CONCRETO MAGRO COM ALTURA = 5 cm.

QUADRO DE FERROS

| ELEMENTO  | POS. | Ø (mm) | QUANT. | COMPRIMENTO |            |
|---|------|--------|--------|-------------|------------|
|   |      |        |        | CORTE (cm)  | TOTAL (cm) |
| B1=B2=B3 (x3)                                     | N1   | 10.0   | 21     | 206         | 4.326,00   |
|   | N2   | 6.3    | 21     | 206         | 4.326,00   |
|   | N3   | 10.0   | 45     | 126         | 5.670,00   |
|   | N4   | 6.3    | 45     | 126         | 5.670,00   |
|   | N5   | 6.3    | 9      | 369         | 3.321,00   |
| ESTACA DE Ø 20cm<br>PROFUNDIDADE DE<br>6 m - (x6) | N1   | 10.0   | 4      | 600         | 14.400,00  |
|   | N2   | 5.0    | 24     | corr        | 14.400,00  |

QUADRO DE RESUMO

| AÇO                                       | Ø (mm) | COMP. (m) | PESO (kg/m) | PESO TOTAL (kg) |
|---|--------|-----------|-------------|-----------------|
| CA-60                                     | 5.0    | 144,00    | 0,15        | 21,60           |
| CA-50                                     | 6.3    | 133,17    | 0,25        | 33,29           |
| CA-50                                     | 10.0   | 243,96    | 0,62        | 151,25          |
| PESOS (kg)                                |        |           |             | 206,14          |
| VOLUME DE CONCRETO Fck (25 MPa) = 2,39 m³ |        |           |             |                 |

OBRA: INSTITUCIONAL

PROP: UNIRV - UNIVERSIDADE DE RIO VERDE

PROJETO: PASSARELA - ESTRUTURAL

ENDERECO: Fazenda Fontes do Suber, Campus Universitário, zona urbana CEP 75901-970 - Rio Verde - GO

SITUAÇÃO: SEM ESCALA

PROPRIETARIO: UNIRV - UNIVERSIDADE DE RIO VERDE

PROJETO E ART: CRISTIANO ARAUJO MACIEL ALVES

CONTEM: BLOCOS DE COROAMENTO E CHAPAS COM CHUMBADOR

APROVADO:

ASSINADO:

DATA: Maio/2019  
SUPERV. DE ESTAGIO: Eng. Cristiano Araújo  
ORIENTANDOS: Estéfano, Aníbal, e Jonekelly

DECLARO PARA TODOS OS FINS QUE: A APROVAÇÃO DESTES PROJETOS NÃO IMPLICA NO RECONHECIMENTO PELA PREFEITURA NO DREITO DE PROPRIEDADE E NEM NA EXATIDÃO DAS MEDIDAS DO TERRENO.

| ÁREAS      | m²      |
|------------|---------|
| PASSARELA  | 505,00  |
| PORTAL     | 276,57  |
| ÁREA TOTAL | 5328,57 |

ESCALA: 1:25 FOLHA: 1/2

A1-841X594mm